

N

ROTATING UNION FOR STEAM OR HOT OIL

Złącza obrotowe dla pary i gorącego oleju

The GIROL N series is divided into two categories:

• **FOR STEAM:** The rotary part and flange are made of stainless steel.

FOR HOT OIL: The entire rotary union is made of cast iron.

For both categories, the seal and bearings are made with impregnated graphite.

The housing, a fixed part, has cylindrical BSP thread while the shaft, the rotary part, has conical BSP thread.

Złącza GIROL serii N są podzielone na dwie kategorie:

DLA PARY: Elementy wirujące i kołnierze przyłączeniowe są wykonane ze stali nierdzewnej.

DLA GORĄCEGO OLEJU: Całe złącze obrotowe wykonane jest z żeliwa. Dla obu kategorii, uszczelnienia i łożyska wykonane są z impregnowanego grafitu.

Obudowa, stały element, posiada cylindryczny gwint BSP, podczas gdy wał, ruchoma część, ma stożkowy gwint BSP.

MAX FLUID PRESS

► STEAM · WATER · HOT OIL
from 3 bar to 35 bars



MAX SPEED

► From 5 to 400 rpm

MAX TEMPERATURE

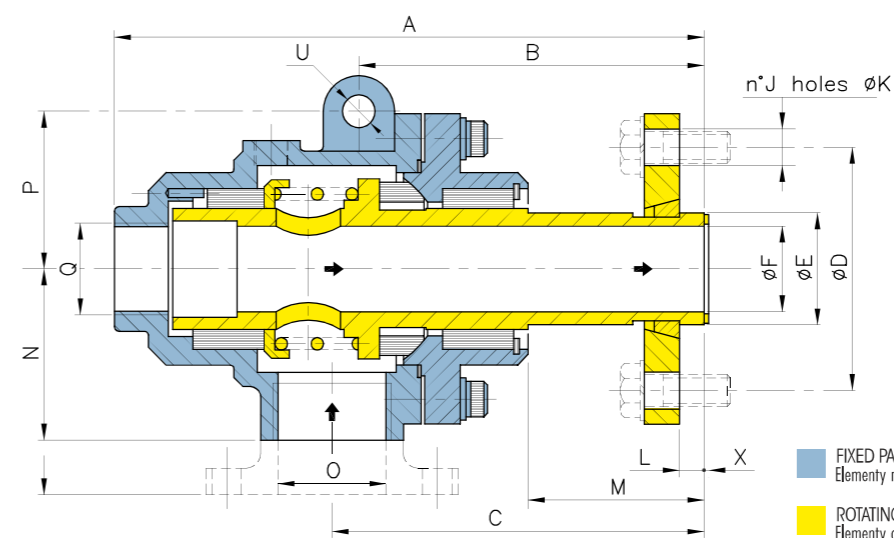
► STEAM · WATER · HOT OIL 316 °C

MONOFLOW VERSION

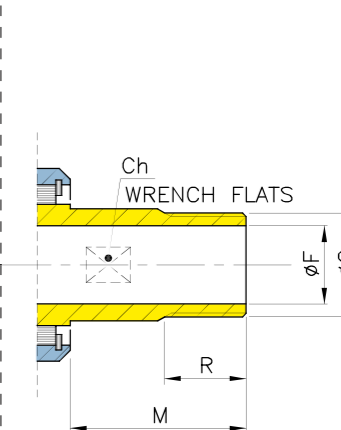
Wersja jednoprzepływowa

NB

1 FLANGED VERSION Wersja kołnierzowa



2 THREAD VERSION Wersja gwintowana



■ FIXED PARTS
Elementy nieruchome

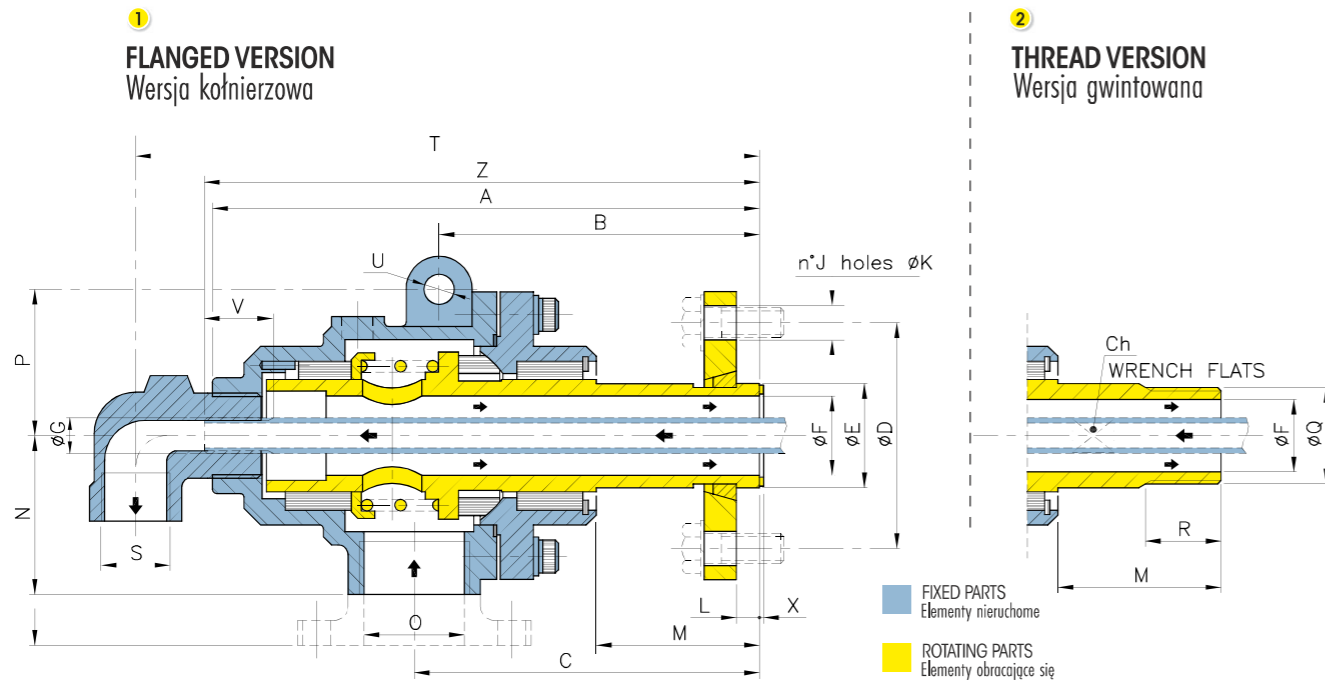
■ ROTATING PARTS
Elementy obracające się

For left thread, the third letter of code change replacing "D" with "S"
Dla lewego gwintu, trzecia litera kodu oznaczenia D zmienia się na S

STEAM para	HOT OIL gorący olej	A	B	C	D	E	F	J	K	L	M	N	O	P	Q	R	Ch	U	
2	NBD037-GF3KX	NBD037-GF7KF	103	/	74,5	/	/	10	/	/	/	28 1,02	30	3/8" BSP	30	3/8" BSP	15	17	/
2	NBD050-GF3KX	NBD050-GF7KF	137	82	90	/	/	19	/	/	/	40 1,57	40	1/2" BSP	38	1/2" BSP	18	24	10
2	NBD075-GF3KX	NBD075-GF7KF	137	82	90	/	/	19	/	/	/	40	40	3/4" BSP	38	1/2" BSP	18	24	10
1	NB0075-GF3LX	NB0075-GF7LF				75	26	19	4	14	11	1,57							
2	NBD100-GF3KX	NBD100-GF7KF	163	99	108	/	/	24	/	/	/	49	48	1" BSP	46	3/4" BSP	18	30	12
1	NB0100-GF3LX	NB0100-GF7LF				85	32,5	24	4	14	11	1,92							
2	NBD125-GF3KX	NBD125-GF7KF	183	106	115	/	/	32	/	/	/	50	60	1 1/4" BSP	58	1" BSP	23	40	12
1	NB0125-GF3LX	NB0125-GF7LF				85	41,3	32	4	14	12,5	1,96							
2	NBD150-GF3KX	NBD150-GF7KF	200	119	134	/	/	38	/	/	/	55	63	1 1/2" BSP	60	1 1/4" BSP	24	46	14
1	NB0150-GF3LX	NB0150-GF7LF				100	47,5	38	4	18	12,5	2,16							
2	NBD200-GF3KX	NBD200-GF7KF	236	135	155	/	/	49	/	/	/	62	75	2" BSP	70	1 1/2" BSP	25	58	16
1	NB0200-GF3LX	NB0200-GF7LF				125	59,1	49	4	18	16	2,44							
2	NBD250-GF3KX	NBD250-GF7KF	271	152	175	/	/	62	/	/	/	68,5	90	2 1/2" BSP	81	2" BSP	32	73	18
1	NB0250-GF3LX	NB0250-GF7LF				125	72,2	62	4	18	19	2,69							
2	NBD300-GF3KX	NBD300-GF7KF	308	165	194	/	/	72	/	/	/	73	103	3" BSP	90	2 1/2" BSP	33	83	20
1	NB0300-GF3LX	NB0300-GF7LF				160	87,3	72	8	18	22	2,87							
1	NB0400-LF1LF		338	189	213	180	112,7	95	8	18	25	85 3,34	160	DN100	115	/	/	/	25
1	NB0500-LF1LF		417	222	257	240	139,2	122	8	22	32	96 3,78	200	DN125	140	/	/	/	30
1	NB0600-LF1LF		498	248	291	270	168	146	8	22	32	103 4,05	220	DN150	162	/	/	/	35
1	NB0800-LF1LF		673	317	363	295	/	200	12	22	60	113 4,44	250	DN200	210	/	/	/	40

DUAL-FLOW UNIONS // FIXED SYPHON TUBE

Złącze dwuprzepływowe | Stała rura syfonowa



Threaded pipe

The elbow of NF series help to support the syphon and it will be screwed in the elbow. The thread must be concentric of rotating union's axis for avoid misalignment

Rura gwintowana

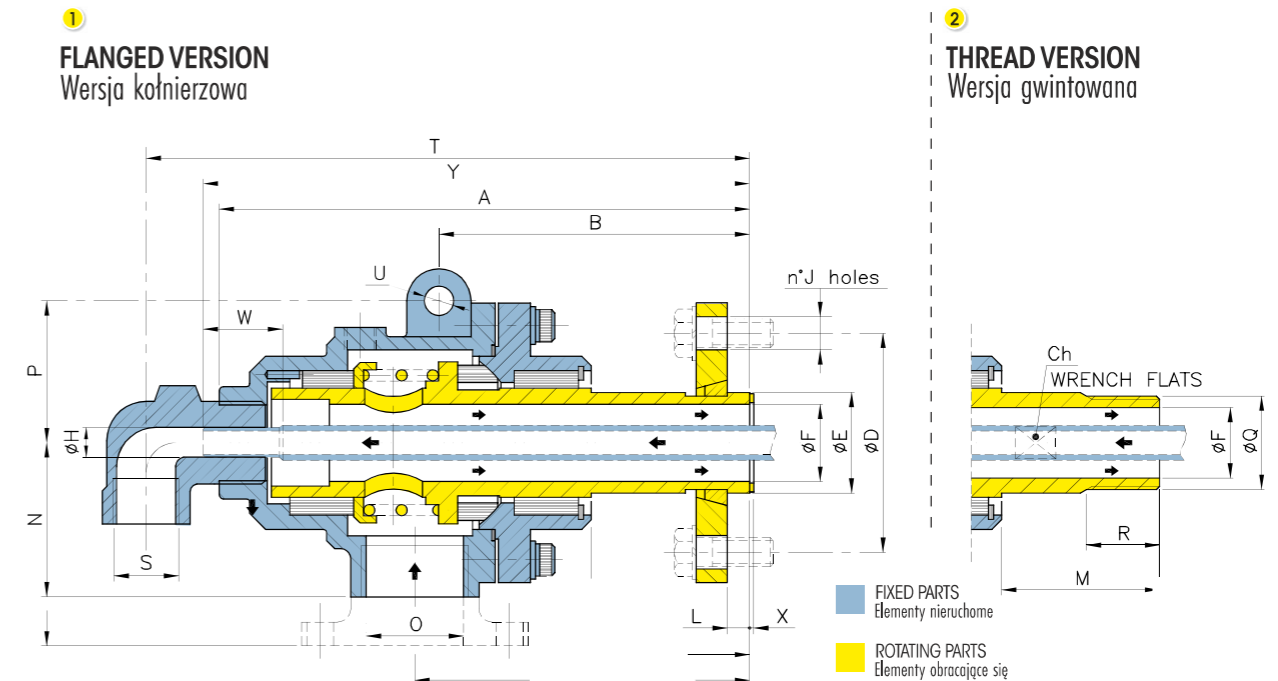
Kolano w serii NF wspomaga podparcie syfonu wkręcane do kolana. Gwint musi być koncentryczny względem osi złącza obrotowego dla uniknięcia nieliniowości

For left thread, the third letter of code change replacing "D" with "S"
Dla lewego gwintu, trzecia litera kodu oznaczenia D zmienia się na S

	STEAM para	HOT OIL gorący olej	G	G1 (opt.)	T	V	Z
②	NFD039-GF3KX	NFD039-GF7KF	M6	1/8"BSP	120	15	107
②	NFD052-GF3KX	NFD052-GF7KF	1/8"BSP	1/4"BSP	150	15	137
②	NFD077-GF3KX	NFD077-GF7KF	1/4"BSP	1/8"BSP	169	15	159
①	NF0077-GF3LX	NF0077-GF7LF					
②	NFD102-GF3KX	NFD102-GF7KF	3/8"BSP	1/4"BSP	202	17	187
①	NF0102-GF3LX	NF0102-GF7LF					
②	NFD127-GF3KX	NFD127-GF7KF	1/2"BSP	3/8"BSP	232	20	212
①	NF0127-GF3LX	NF0127-GF7LF					
②	NFD152-GF3KX	NFD152-GF7KF	3/4"BSP	1/2"BSP	256	25	231
①	NF0152-GF3LX	NF0152-GF7LF					
②	NFD202-GF3KX	NFD202-GF7KF	1" BSP	3/4"BSP	296	25	271
①	NF0202-GF3LX	NF0202-GF7LF					
②	NFD252-GF3KX	NFD252-GF7KF	1 1/4" BSP	1" BSP	337	28	307
①	NF0252-GF3LX	NF0252-GF7LF					
②	NFD302-GF3KX	NFD302-GF7KF	1 1/2" BSP	2 1/4" BSP	387	30	347
①	NF0302-GF3LX	NF0302-GF7LF					
①	NB0402-LF1LF		2" BSP	DN 65	464	35	343
①	NB0502-LF1LF		2 1/2" BSP	DN 80	567	60	420
①	NB0602-LF1LF		3" BSP	DN 100	685	70	500
①	NB0802-LF1LF		4" BSP	DN 125	723	150	615

DUAL-FLOW UNIONS // FREELY ROTATING SYPHON TUBE

Złącze dwuprzepływowe | Swobodnie obracająca się rura syfonowa



For left thread, the third letter of code change replacing "D" with "S"
Dla lewego gwintu, trzecia litera kodu oznaczenia D zmienia się na S

	STEAM para	HOT OIL gorący olej	H	S	T	V	Y
②	NRD039-GF3KX	NRD039-GF7KF	6	1/8"BSP	120	15	107
②	NRD052-GF3KX	NRD052-GF7KF	9	1/4"BSP	150	15	137
②	NRD077-GF3KX	NRD077-GF7KF	12	3/8"BSP	169	15	159
①	NR0077-GF3LX	NR0077-GF7LF					
②	NRD102-GF3KX	NRD102-GF7KF	16	1/2"BSP	202	17	187
①	NR0102-GF3LX	NR0102-GF7LF					
②	NRD127-GF3KX	NRD127-GF7KF	20	3/4"BSP	232	20	212
①	NR0127-GF3LX	NR0127-GF7LF					
②	NRD152-GF3KX	NRD152-GF7KF	25	1" BSP	256	25	231
①	NR0152-GF3LX	NR0152-GF7LF					
②	NRD202-GF3KX	NRD202-GF7KF	32	1 1/4" BSP	296	25	271
①	NR0202-GF3LX	NR0202-GF7LF					
②	NRD252-GF3KX	NRD252-GF7KF	40	1 1/2" BSP	337	28	307
①	NR0252-GF3LX	NR0252-GF7LF					
②	NRD302-GF3KX	NRD302-GF7KF	45	2" BSP	387	30	347
①	NR0302-GF3LX	NR0302-GF7LF					
①	NR0402-LF1LF		58	DN 65	464	35	343
①	NR0502-LF1LF		75	DN 80	567	60	420
①	NR0602-LF1LF		87	DN 100	685	70	500
①	NR0802-LF1LF		112	DN 125	723	150	615

ROTARY SYPHON WITH SEAL Wirujący syfon z uszczelnieniem

For NT series it's the same for NR series, but in the elbow there is one seal for double independent passage

Seria NT różni się od serii NR pojedynczym uszczelnieniem w kłanie dla dwóch niezależnych przepływów.

