

## SWIVEL JOINT Snodi girevoli

I giunti girevoli della serie Y INOX vengono in genere montati tra un tubo flessibile mobile e una parte rigida di una macchina per compensare torsioni e rotazioni: il movimento del perno sul proprio asse impedisce il danneggiamento del tubo. Sono costruiti interamente in acciaio inossidabile AISI 316 ad eccezione dei particolari interni costruiti

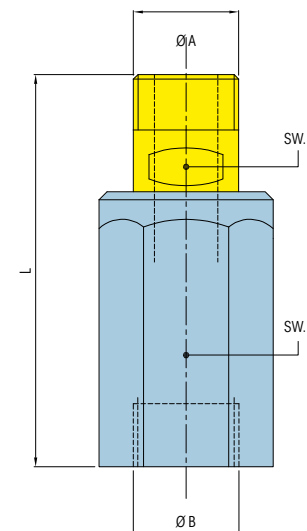
con acciai speciali ideati a sostenere trattamenti termici di indurimento. Questa è una scelta tecnica obbligatoria per poter garantire a questi giunti le stesse prestazioni della serie standard Y, essendo l'AISI 316 non temprabile e soggetto a grippaggio in caso di attrito. I particolari interni sono ben isolati dalle sostanze che transitano all'interno del giunto da un adeguato sistema di guarnizioni. Sono utilizzati di norma nei settori chimico, alimentare e marino o in qualsiasi altro settore in presenza di applicazioni soggette a forte corrosione.

The swivel joints of the Y INOX series are designed to be mounted between a movable flexible hose and a rigid component of a machine in order to allow and compensate rotations: the movement of the stem on his own axis prevents hose damages. They are produced entirely in stainless steel AISI 316 except the internal parts made in hardened carbon steel. This technical choice is necessary to guarantee to the Y series the same performances of the standard SJ series, since the AISI 316 is not hardenable and also it may seize when there is friction between two surfaces in motion, especially under pressure. A suitable system of seals isolates the internal parts from substances that pass inside the joint. The SSSB joints are mainly used in chemical, oil, naval and food plants or in all appliances susceptible to heavy corrosion.

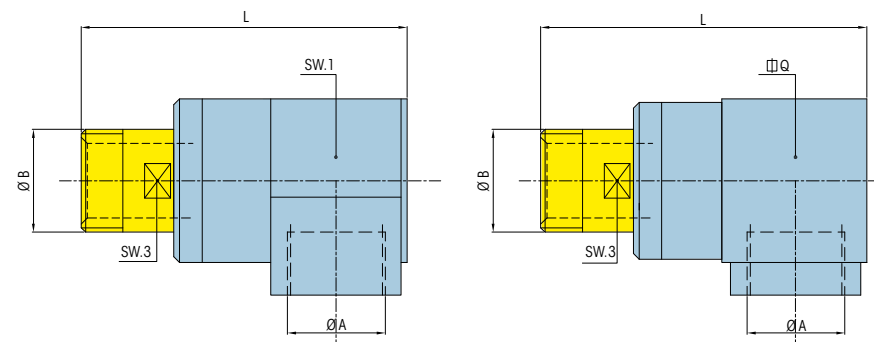


### AXIAL VERSION - STAINLESS STEEL AISI 316 Versione assiale - Aisi 316

CODE-CODICE	A	B	L	SW.1	SW.3	Max. Press.
Y-D025AGX6GX	1/4"	1/4"	75	27	11	350 Bar
Y-D037AGX6GX	3/8"	3/8"	88	34	14	350 Bar
Y-D050AGX6GX	1/2"	1/2"	101	36	18	300 Bar
Y-D075AGX6GX	3/4"	3/4"	110	45	24	250 Bar
Y-D100AGX6GX	1"	1"	124	Ø 55	30	250 Bar
Y-D125AGX6GX	1" 1/4	1" 1/4	129	Ø 60	38	180 Bar
Y-D150AGX6GX	1" 1/2	1" 1/2	138	Ø 75	41	150 Bar
Y-D200AGX6GX	2"	2"	149	Ø 85	55	150 Bar



### RADIAL VERSION - STAINLESS STEEL AISI 316 Versione radiale - Aisi 316



CODE - CODICE	A	B	L	SW.1	SW.3	Q	MAX PRESS
Y-D025-GX6GX	1/4"	1/4"	78	32	11	/	350 Bar
Y-D037-GX6GX	3/8"	3/8"	98	36	14	/	350 Bar
Y-D050-GX6GX	1/2"	1/2"	106	46	18	/	300 Bar
Y-D075-GX6GX	3/4"	3/4"	118	50	24	/	250 Bar
Y-D100-GX6GX	1"	1"	142	60	30	/	250 Bar
Y-D125-GX6GX	1" 1/4	1" 1/4	155	/	38	60	180 Bar
Y-D150-GX6GX	1" 1/2	1" 1/2	170	/	41	75	150 Bar
Y-D200-GX6GX	2"	2"	190	/	55	95	250 Bar