

Z

ROTATING UNION // AXIAL OR IN SHAFT MOUNTING

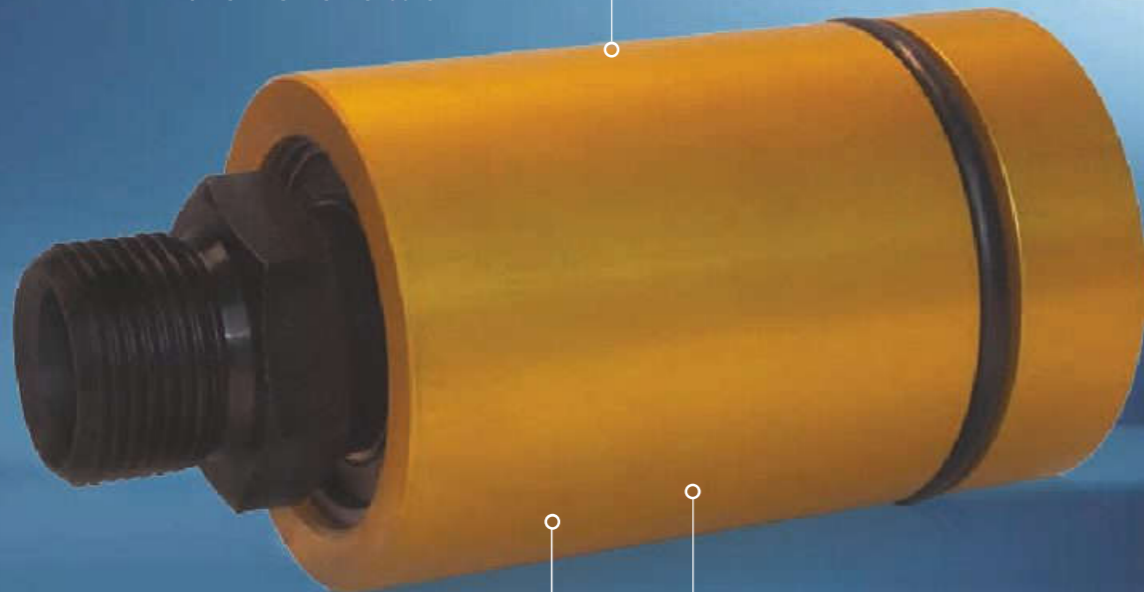
Połączenie obrotowe | Mocowanie osiowe lub w wale

The standard supply provides the rotating nipple threaded cylindrical GAS right or left. On the request we supply other standard. Standard seal (graphite vs. stainless steel) in used for air and for water or hydraulic oil, seal of silicon carbide vs. silicon carbide in suggested. For liquid at pressure more than 60 bar (870 PSI) please contact our technician.

W standardowym wykonaniu połączenie jest dostarczane z przyłączami obrotowymi, z gwintem cylindrycznym GAS, lewym lub prawym. Na życzenie możemy dostarczyć inne standardy. Typowe dla tego połączenia uszczelnienie (grafit na stal nierdzewną) używane jest dla powietrza i wody. Dla oleju hydraulicznego zalecane jest uszczelnienie krzemowo-węglowe. Przy ciśnieniach powyżej 60 bar prosimy o kontakt z naszym technikiem.

MAX FLUID PRESS

- ▶ AIR 12 bars
- ▶ WATER - OILS-FLUIDS 70 bars

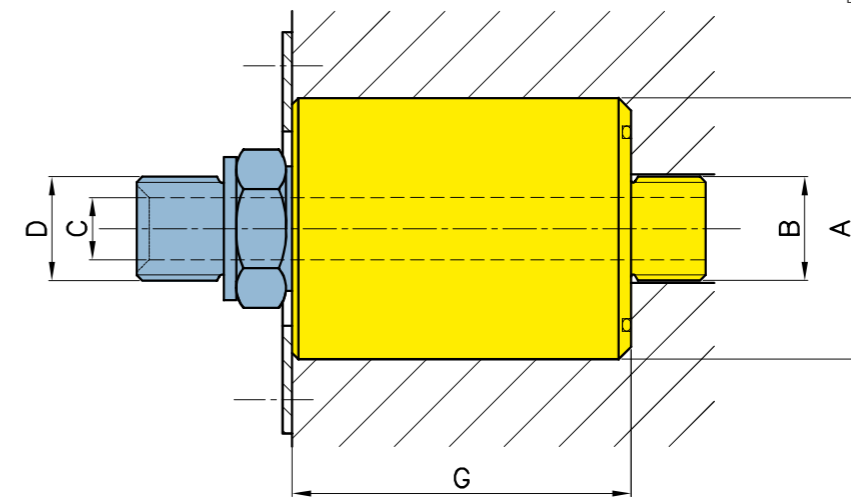
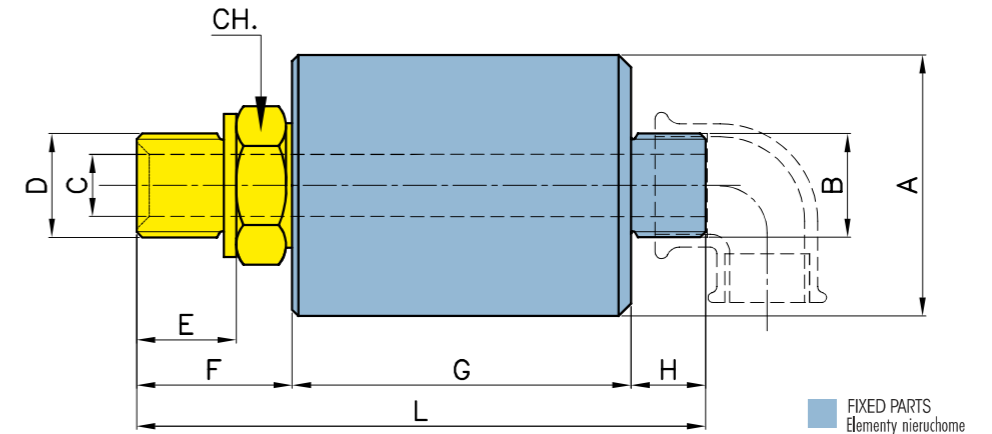


MAX SPEED

- ▶ AIR - WATER - OILS - FLUIDS from 2.000 to 3.500 rpm

MAX TEMPERATURE

- ▶ AIR 80 °C
- ▶ WATER-OILS-FLUIDS 110 °C



For left thread, the third letter of code change replacing "D" with "S"
Dla lewego gwintu, trzecia litera kodu oznaczenia D zmienia się na S

GRAPHITE-INOX grafit/stal nierdzewna	SILICON-SILICON grafit/stal nierdzewna	A (h8)	B	C	D	E	F	G	H	RPM g/min	CH.
ZMD037-000D3	ZMD037-000D2	42 1,653	3/8" BSP	10 0,394	3/8" BSP	14 0,511	25 0,984	54,5 2,145	16 0,630	3.500	22
ZMD050-000D3	ZMD050-000D2	55 2,165	1/2" BSP	13 0,512	1/2" BSP	16 0,629	28 1,102	60,5 2,381	18 0,709	3.000	27
ZMD075-000D3	ZMD075-000D2	63 2,480	3/4" BSP	18 0,709	3/4" BSP	18 0,708	31 1,220	71,5 2,814	20 0,787	2.500	32
ZMD100-000D3	ZMD100-000D2	80 3,150	1" BSP	24 0,945	1" BSP	21 0,826	38 1,496	78,5 3,090	23 0,906	2.000	41

Main features

- 1) ball bearing
- 2) Special version on request
- 3) Nichel plated steel
- 4) Possibility of axial mounting, with elbow or in shaft
- 5) Size from 3/8" to 1" gas

Główne cechy

- 1) łożysko kulkowe
- 2) Specjalne wykonania na życzenie
- 3) Stal niklowana
- 4) Możliwe mocowanie osiowe z kolanem lub w wale
- 5) Rozmiar od 3/8" do 1" GAS