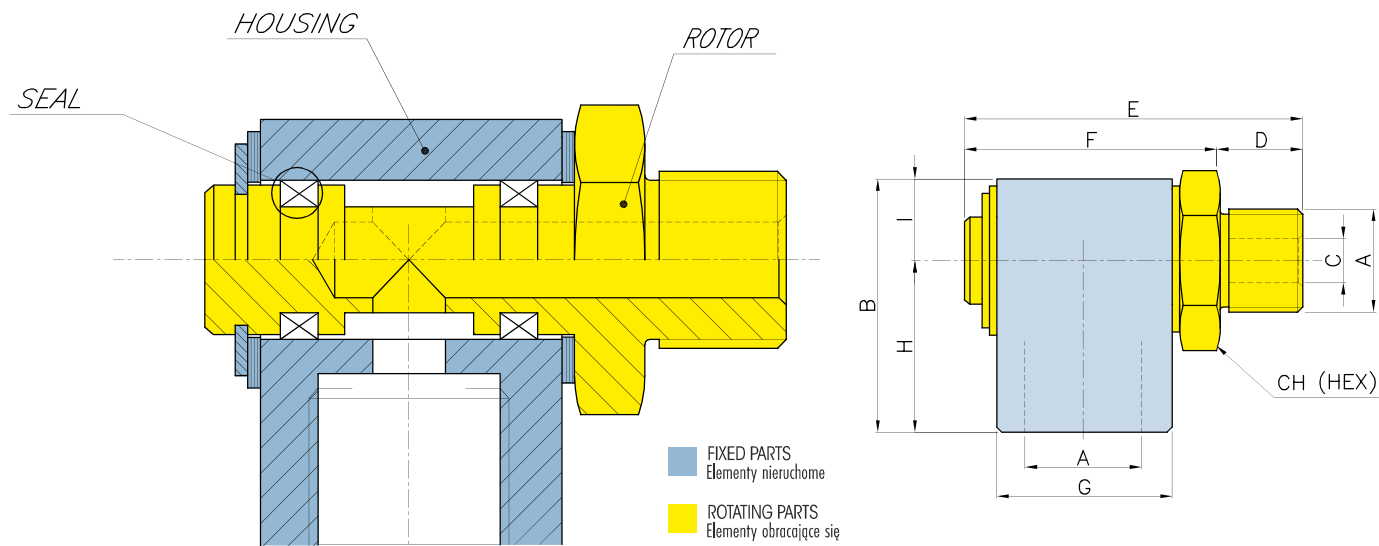


ROTATING SWIVEL LUBRICATION // VERY LOW SPEED

Smarowanie krętlika | Bardzo małe prędkości



MAX OIL PRESS	MAKSYMALNE CIŚNIENIE OLEJU	12 bar
MAX AIR PRESS	MAKSYMALNE CIŚNIENIE POWIETRZA	10 bar
MAX TEMPERATURE	MAKSYMALNA TEMPERATURA	60 °C

Main features

- 1) Sizes from 1/8" to 1"
- 2) Niployed steel rotor
- 3) BSP/NPT or metric thread
- 4) Brass housing

Główne cechy

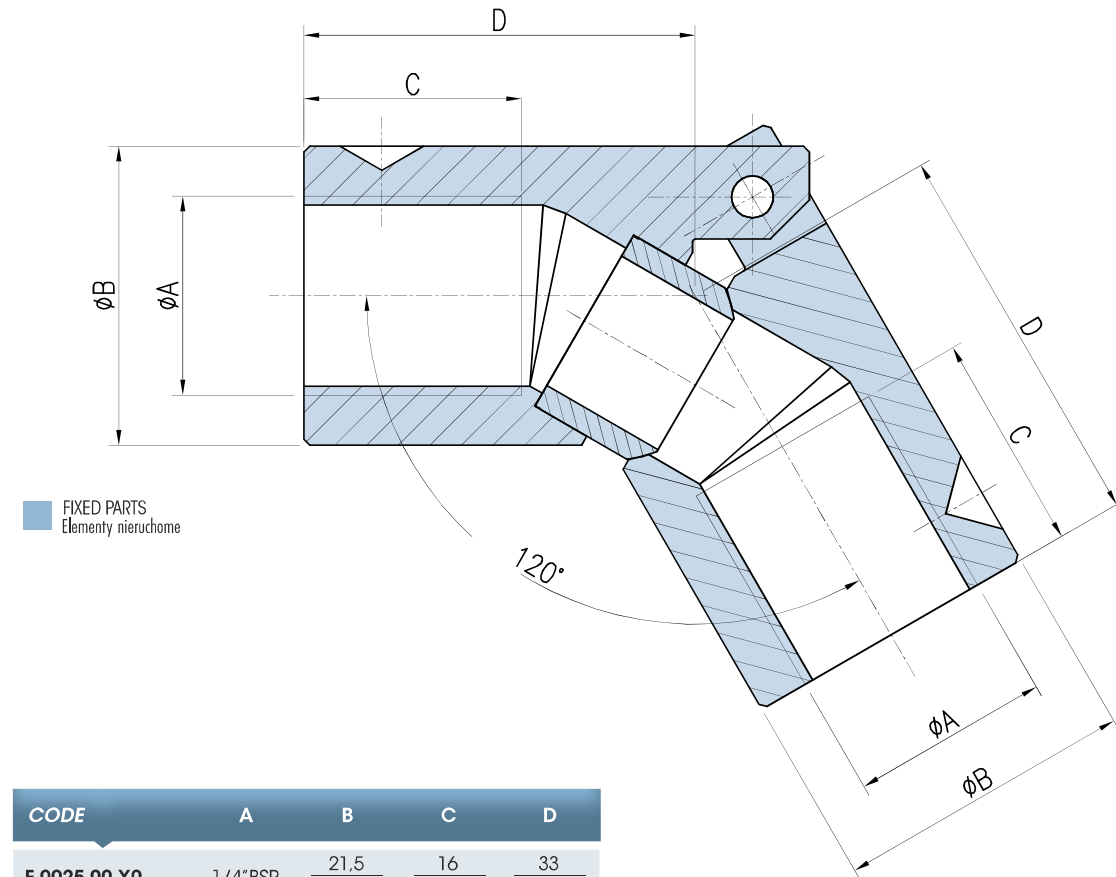
- 1) Rozmiary od 1/8" do 1"
- 2) Rotor ze stali niklowanej
- 3) Bsp/NPT lub metryczny
- 4) Obudowa z miedziadzu.

For left thread, the third letter of code change replacing "D" with "S"
Dla lewego gwintu, trzecia litera kodu oznaczenia D zmienia się na S

CODE	A	B	C	D	E	F	G	H	I	CH.
RRD012-GB6GS	1/8" BSP	29	3	7,5	33	25,5	15	21	8	14
		1,141	0,128	0,295	1,300	1,003	0,590	0,826	0,314	
RRD025-GB6GS	1/4" BSP	31	5	12	43	31	20	21	10	19
		1,220	0,196	0,472	1,692	1,220	0,747	0,826	0,393	
RRD037-GB6GS	3/8" BSP	40	7	13	54	41	28	27	13	24
		1,574	0,275	0,511	2,125	1,614	1,102	1,063	0,511	
RRD050-GB6GS	1/2" BSP	46	11	16	60	44	30	31	15	30
		1,811	0,433	0,629	2,362	1,732	1,181	1,220	0,590	
RRD075-GB6GS	3/4" BSP	58	18	20	72	52	35	39,5	18,5	32
		2,283	0,708	0,787	2,834	2,047	1,377	1,555	0,728	
RRD100-GB6GS	1" BSP	68	23	23	86	63	42	46	22	38
		2,677	0,905	0,905	3,385	2,480	1,653	1,811	0,866	
RRD081-GB6GS	M8X1	29	3	7,5	33	25,5	15	21	8	14
		1,141	0,128	0,295	1,300	1,003	0,590	0,826	0,314	
RRD101-GB6GS	M10X1	29	3	7,5	33	25,5	15	21	8	14
		1,141	0,128	0,295	1,300	1,003	0,590	0,826	0,314	

SIMPLE ELBOW // FOR FIXED SYPHONS

Nieskomplikowane kolano | dla stałych syfonów



CODE	A	B	C	D
E-0025-00-X0	1/4" BSP	21,5	16	33
		0,846	0,629	1,299
E-0037-00-X0	3/8" BSP	28	21	40
		1,102	0,826	1,578
E-0050-00-X0	1/2" BSP	35	26	49
		1,377	1,023	1,929
E-0075-00-X0	3/4" BSP	40	31	58
		1,574	1,220	2,283
E-0100-00-X0	1" BSP	50	36	65
		1,968	1,417	2,559
E-0125-00-X0	1" 1/4 BSP	60	46	78
		2,362	1,811	3,070
E-0150-00-X0	1" 1/2 BSP	65	51	87
		2,559	2,007	3,425
E-0200-00-X0	2" BSP	80	51	93
		3,149	2,007	3,661
E-0250-00-X0	2" 1/2 BSP	100	60	170
		3,937	2,362	6,692
E-0300-00-X0	3" BSP	120	108	182
		4,724	4,251	7,165

Main features

- 1) Special version on request
- 2) Stainless steel AISI 420 with brass bush
- 3) Size from 1/4" to 3" GAS

Główne cechy

- 1) Wykonania specjalne na życzenie
- 2) Stal nierdzewna AISI 420 z tulejami miedziowymi
- 3) Rozmiary od 1/4" do 3" GAS