

# K

## UNIVERSAL ROTATING UNION WITH ROTARY SEALS

### Giunti rotanti universali con guarnizioni striscianti

I giunti rotanti Girol della serie K sono progettati per resistere a pressioni fino a 70 Bar. La tenuta viene effettuata con guarnizioni striscianti in Viton che può essere variato in base alla compatibilità chimica del fluido usato. Il materiale costruttivo per la parte rotante è acciaio al carbonio indurito con trattamento anticorrosivo e la parte esterna in alluminio anodizzato. Su richiesta si eseguono versioni speciali in acciaio inox AISI 316/304 per usi alimentari o per uso ossigeno.

The Girol's K Series are designed for pressure up to 70 Bar. The seal is made in Viton, that can be changed based on chemical compatibility of used fluid. The fixed external part is made of anodized aluminum and the rotary part is made of carbon steel hardened with anticorrosion. On request, can be produced by stainless steel AISI 316/304 for food industry or oxygen use.

#### MAX FLUID PRESS

► WATER - OIL - FLUIDS 70 Bar



#### MAX SPEED

► STEAM - WATER - OIL - FLUIDS  
from 150 bar to 520 rpm

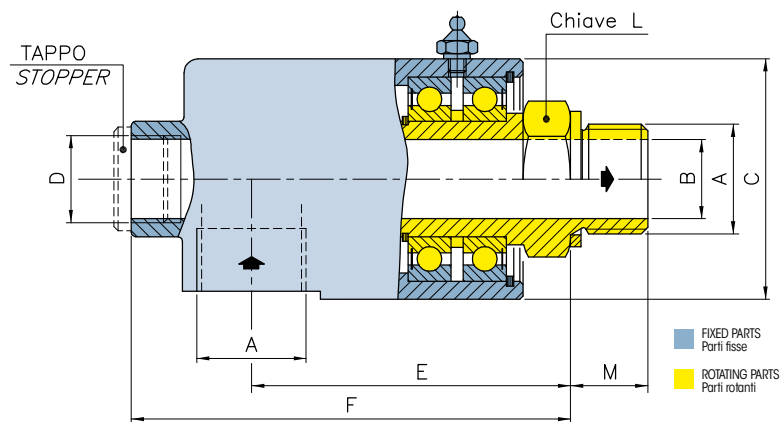
#### MAX TEMPERATURE

► WATER - OIL - FLUIDS 110 °C

## ROTATING UNION MONOFLOW

### Giunto Monovia

# KM



For left thread, the third letter of code change replacing "D" with "S"  
Per filettature sinistre, la terza lettera del codice varia sostituendo "D" con "S"

CODE Codice	A	B	C	D	E	F	L	M	RPM g/min
KMD025-GY6GX	1/4" BSP	6 0.236	36 1.417	/	60 2.362	74 2.914	17	14.5 0.571	520
KMD037-GY6GX	3/8" BSP	10 0.394	44 1.732	1/4" BSP	68 2.677	90 3.543	22	16 0.630	500
KMD050-GY6GX	1/2" BSP	13 0.512	52 2.047	3/8" BSP	76 2.992	101 3.976	27	18 0.709	450
KMD075-GY6GX	3/4" BSP	18 0.709	57 2.244	1/2" BSP	80 3.150	111 4.370	32	20 0.787	400
KMD100-GY6GX	1" BSP	24 0.945	73 2.874	3/4" BSP	97 3.819	134 5.276	41	23 0.906	350
KMD125-GY6GX	1 1/4" BSP	32 1.260	87 3.425	1" BSP	113 4.449	158 6.220	50	29 1.142	300
KMD150-GY6GX	1 1/2" BSP	38 1.496	94 3.701	1 1/4" BSP	117 4.606	166 6.535	55	31 1.220	250
KMD200-GY6GX	2" BSP	48 1.890	108 4.252	1 1/2" BSP	131 5.157	189 7.441	65	35 1.378	200

#### Main features

- 1) Ball bearings
- 2) Version for passage with food fluids
- 3) Size from 1/4" to 2" gas

#### Caratteristiche principali

- 1) Cuscinetti a sfera
- 2) Versioni per passaggio fluidi alimentari in acciaio inox
- 3) Grandezze standard da 1/4" a 2" gas